

LEDソーラー蓄電式照明 SUN BEAM®

- 特徴 01** 雨天でもほぼ365日点灯
バッテリー満充電時、無日照でも約2~3日点灯します
- 特徴 02** 野立看板の設置に最適
角パイプ用に設計された取付金具
- 特徴 03** 長時間点灯可能
バッテリー満充電時、最長12時間点灯
- 特徴 04** 抜群のコストパフォーマンス
電線引込工事と電気代が不要

サンビーム

商品コード	商品名	販売価格
SUBSET01	1灯セット	¥163,700
SUBSET02	2灯セット	¥201,100

・ソーラー器具 ・投光器 ・蓄電池器具一式 ・制御盤配線 ・リモコン

1灯セット及び2灯セットにはジョイントコードは含まれておりません。

※価格は業者間取引の為、税抜価格で表示しております。

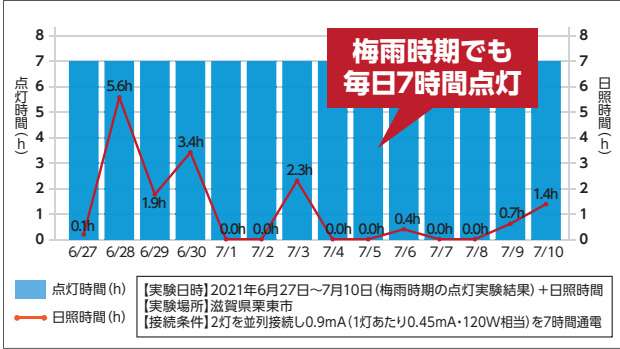
商品コード	商品名	単位	販売価格
SUBS0322A	ソーラー器具	1台	¥50,400
SUBL0122A	投光器(LED照明)	1台	¥41,900
SUBB0222A	蓄電池器具一式	1式	¥80,400
CL-22EA	リモコン	1台	¥11,100
S-CA22150A	ジョイントコード1.5m	1本	¥5,020

※北海道、沖縄、離島は別途納期がかかります。

製品仕様

LED照明	LED照明	432~4,147lm(調整式)	配光角度	90°~110°	バッテリー	タイプ	リチウムイオン
	消費電力	4~40W(調整式)	設計寿命	LED:約50,000時間		蓄電容量	11.1V/40Ah
	色温度	昼光色:6,000K	防護等級	IP65		設計寿命	約5年
ソーラーパネル	定格出力	90W	寸法	800×580mm	システム	・日没に自動点灯。	
	表面仕様	完全防水仕様強化ガラス	設計寿命	約25年		※上記は自社調べによるものです。※設計寿命は理論値であり、目安値になります。※悪天候が続いた場合や、設定条件によっては点灯しない日がある場合がございます。	

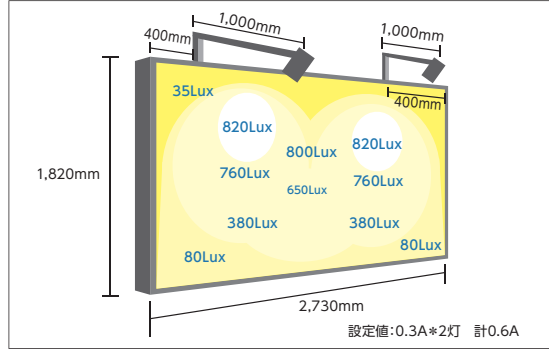
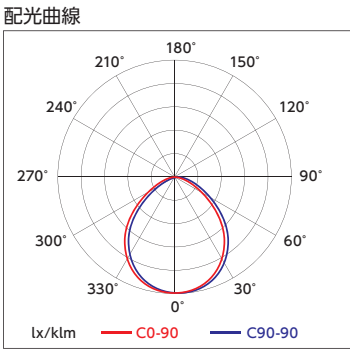
点灯実験結果



日	天気	点灯時間(h)	日照時間(h)	備考
6月27日	曇り	7.0	0.1	
6月28日	晴→曇り	7.0	5.6	
6月29日	雨→晴	7.0	1.9	
6月30日	曇り→雨	7.0	3.4	
7月1日	雨→曇り	7.0	0.0	
7月2日	雨	7.0	0.0	
7月3日	曇り→雨	7.0	2.3	
7月4日	雨→曇り	7.0	0.0	
7月5日	曇り→雨	7.0	0.0	
7月6日	曇り→雨	7.0	0.4	
7月7日	雨	7.0	0.0	
7月8日	雨	7.0	0.0	
7月9日	曇り→雨	7.0	0.7	
7月10日	曇り→雨	7.0	1.4	

6日間雨でも7時間点灯

照度分布図



※この分布図は計算上の参考値であり、実際の条件等により異なる場合があります。



看板サイズ / W2,730×H1,820mm

株式会社 **新星社**

ご注文・お見積り専用FAX
0120-3-86410
フリーコール

商品に関するお問い合わせ
0120-3-16900
フリーダイヤル®

www.shinseisha.com

▶ ホームページにアクセス! ネットからもご注文できます!!

新星社 **検索**

商品特徴

角パイプに取付しやすい設計

ソーラーパネルやLED照明器具は野立て看板の柱に取付しやすい設計になっているので金物を用意していただく必要はなく、すぐに設置いただけます。

自動点灯

ソーラーパネルが太陽光を受けることで電気が発生し、発生した電気は一旦蓄電池に充電されます。ソーラーパネルが太陽光を受けなくなると、LED照明が自動点灯します。(ソーラーパネルが太陽の光を受けている間は点灯しません)

長時間点灯

リモコン操作によりタイマー設定で照度を変更することが可能です。例えば、閉店後の23時以降は照度を落としてでも長く点灯させたい場合、リモコン設定で点灯時は0.45A(1,300lm)、5時間後に0.35A(1,000lm)になるように設定することで蓄電量の消費を節約でき、長時間点灯させることが可能です。

365日点灯

推奨設定であれば理論上365日点灯します。
推奨設定: 1灯接続の場合 300mA 420分点灯
2灯接続の場合 600mA 420分点灯
※設置状況や天候の状況もある為、365日点灯を保証する設定ではございません。

場所を選ばず設置可能

電源が不要なので、太陽光を受ける場所であればどこでも設置することが可能です。電気工事の必要がなく、設置後、すぐに使用することができます。

2灯接続可能

ソーラーパネル1台と蓄電池1台につき、LED照明器具は最大2灯まで接続することができます。ワンタッチカプラ付きなので、差込むだけで簡単に安全に接続可能です。



寸法図

