

アルミ製 標識看板

▶ ホームページにアクセス! ネットからもご注文できます!!
www.shinseisha.com

ご注文・お見積り専用FAX

0120-3-86410
フリーコール

ご注文受付時間は、平日15:00までとなります。
(日・祝日のご注文は、翌営業日の受付となります。)

商品に関するお問い合わせ

0120-3-16900
フリーダイヤル

お問い合わせ受付時間は、平日17:00までとなります。
(日・祝日は、お休みとさせていただきます。)

■ 土曜日、日曜日、祝日の配達を希望の方は、商品到着希望日をご注文用紙にご記入ください。

※ 天候、交通事情、在庫状況により、ご希望納期に添えない場合がございます。

また、カタログに記載しています納期の目安より遅れる場合がございます。

※ 配達時間の指定は出来かねますのでご了承ください。

■ 離島・至急便・沖縄・北海道は、規定運賃とは別に送料がかかる場合があります。

■ 不本意ながら、輸送中に商品が破損することがあります。

到着時に商品が破損している場合は、交換させていただきますので、☎ 0120-3-16900 までご連絡ください。

ただし、交換に要する日数が2~3日かかりますことをご了承ください。(加工品、別注品はそれ以上かかる場合があります。)

■ 商品の規格・仕様・価格は、予告なく変更する場合がございます。

■ カatalogに掲載している商品は印刷のため、実際の色目とは異なります。

■ 業者間取引を目的としているため、税抜価格で表示しております。

■ 当社カタログ・チラシ・リーフレット・ホームページなどの掲載内容を無断転載・複写・複製することをご遠慮ください。

株式会社 **新星社**

九州配送センター / 〒800-0064 福岡県北九州市門司区松原1-10-35
関東配送センター / 〒230-0071 神奈川県横浜市鶴見区駒岡3-18-7
北海道配送センター / 〒007-0808 北海道札幌市東区東苗穂8条1-1-8
九州資材加工SC / 〒800-0064 福岡県北九州市門司区松原1-8-24
関東資材加工SC / 〒230-0071 神奈川県横浜市鶴見区駒岡3-18-7

アルミ製 標識看板



株式会社 **新星社**

アルミ製標識看板

送料
別途

メーカー
直送

受注
生産

特徴

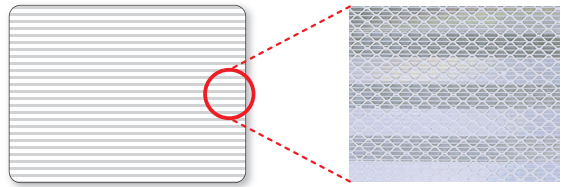
- 2mm厚のアルミ基板を使用しているため、波打ち、溶接痕などが目立ちにくい。
- 反射タイプの表示面は、3M社製の長期反射シートを採用しています。
- アルミ基板と反射シートは真空加熱圧着で貼り付けているため、フクレや剥がれなどがなく、綺麗な仕上がりになります。

仕様

- 支柱 / スチール粉体塗装 白 60.5φ ネカセ・樹脂キャップ付き
- リブ / 平リブ スポット溶接
- 表示面 / アルミ平板 2t
- 表示面加工 / 生地(無地)、反射シート貼り(2種)

※両面仕様も可能です。
※1台から特注サイズも承ります。
※表示込みも承ります。(データ支給条件)

反射シート (横目)

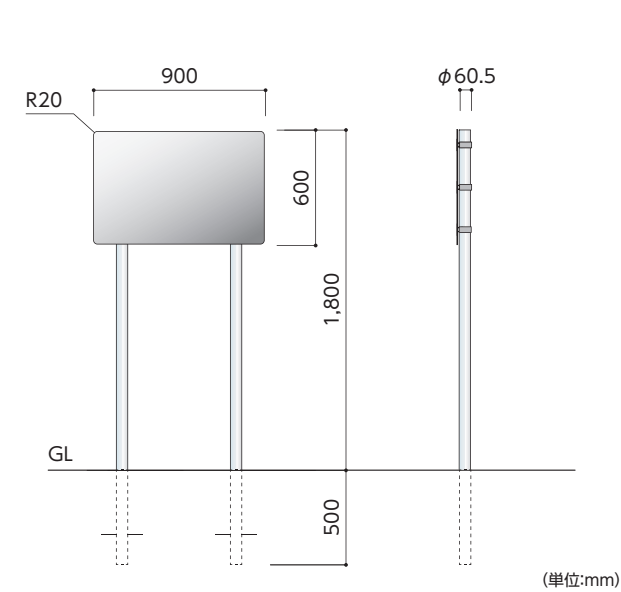


平リブ (スポット溶接止め)

表示面加工



施工例

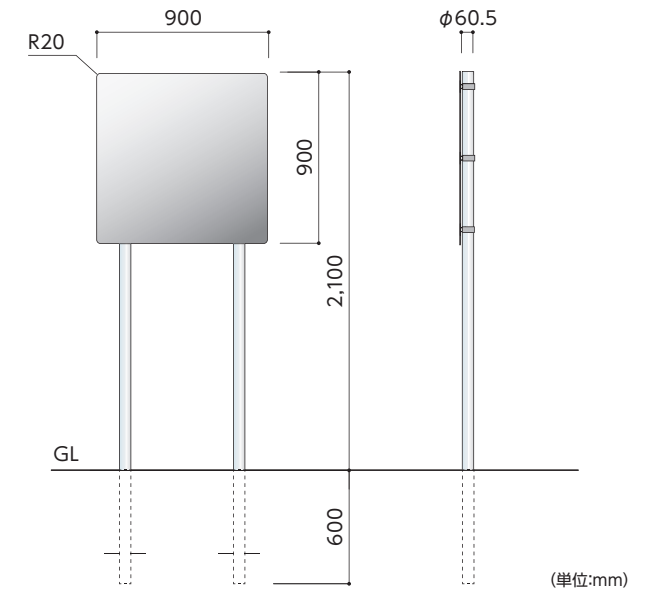


(単位:mm)

アルミ製標識看板 900×600

- 商品コード SAS-3600 (生地) 希望小売価格 ¥106,500
- 商品コード SAS-3700 (EGP) 希望小売価格 ¥125,000
- 商品コード SAS-3800 (HIP) 希望小売価格 ¥135,500

リブ本数 / 3本
Uバンド / 6個 (ボルト・ナット付き)
重量 / 約20.1kg
支柱 / φ60.5×t2.3×長さ2,300mm
埋込寸法 / 500mm

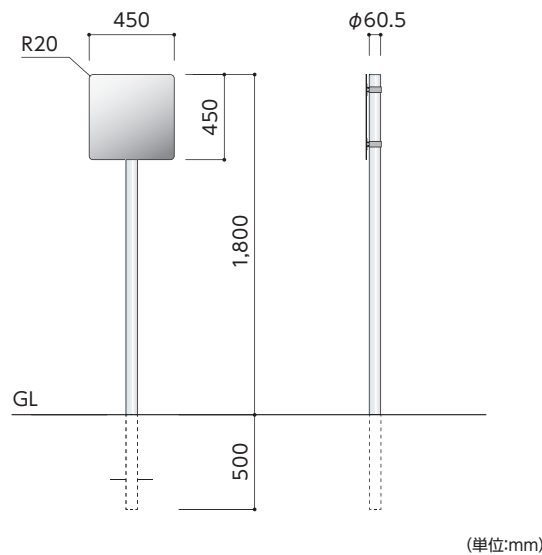


(単位:mm)

アルミ製標識看板 900角

- 商品コード SAS-3900 (生地) 希望小売価格 ¥120,500
- 商品コード SAS-4000 (EGP) 希望小売価格 ¥152,000
- 商品コード SAS-4100 (HIP) 希望小売価格 ¥170,000

リブ本数 / 3本
Uバンド / 6個 (ボルト・ナット付き)
重量 / 約24.4kg
支柱 / φ60.5×t2.3×長さ2,700mm
埋込寸法 / 600mm

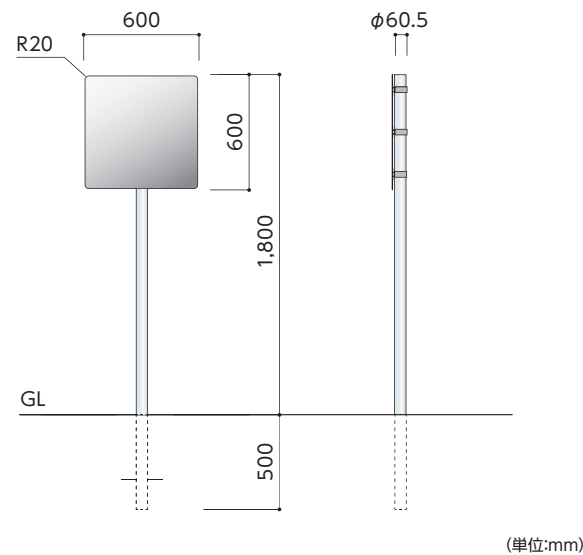


(単位:mm)

アルミ製標識看板 450角

- 商品コード SAS-3000 (生地) 希望小売価格 ¥58,500
- 商品コード SAS-3100 (EGP) 希望小売価格 ¥65,000
- 商品コード SAS-3200 (HIP) 希望小売価格 ¥67,500

リブ本数 / 2本
Uバンド / 2個 (ボルト・ナット付き)
重量 / 約9.7kg
支柱 / φ60.5×t2.3×長さ2,300mm
埋込寸法 / 500mm

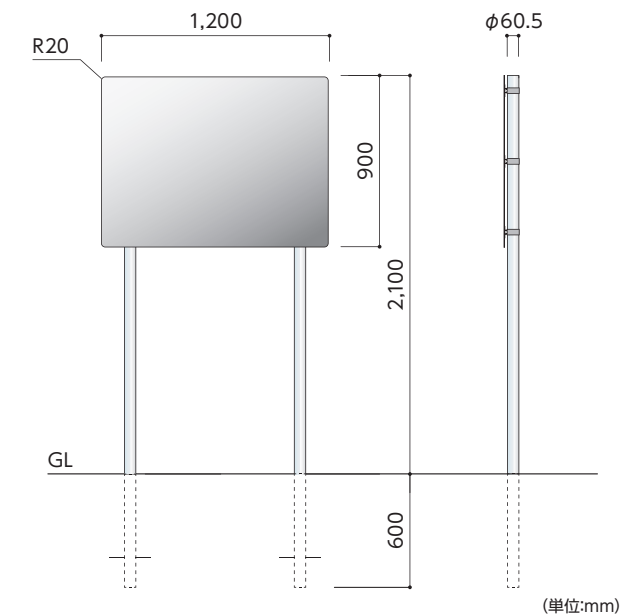


(単位:mm)

アルミ製標識看板 600角

- 商品コード SAS-3300 (生地) 希望小売価格 ¥65,000
- 商品コード SAS-3400 (EGP) 希望小売価格 ¥75,500
- 商品コード SAS-3500 (HIP) 希望小売価格 ¥81,500

リブ本数 / 3本
Uバンド / 3個 (ボルト・ナット付き)
重量 / 約10.8kg
支柱 / φ60.5×t2.3×長さ2,300mm
埋込寸法 / 500mm

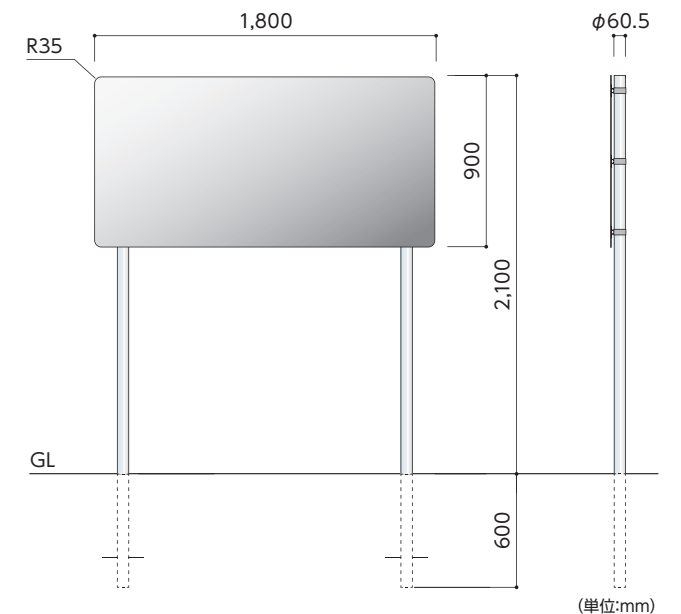


(単位:mm)

アルミ製標識看板 1200×900

- 商品コード SAS-4200 (生地) 希望小売価格 ¥129,000
- 商品コード SAS-4300 (EGP) 希望小売価格 ¥163,000
- 商品コード SAS-4400 (HIP) 希望小売価格 ¥185,000

リブ本数 / 3本
Uバンド / 6個 (ボルト・ナット付き)
重量 / 約26.3kg
支柱 / φ60.5×t2.3×長さ2,700mm
埋込寸法 / 600mm



(単位:mm)

アルミ製標識看板 1800×900

- 商品コード SAS-4500 (生地) 希望小売価格 ¥139,500
- 商品コード SAS-4600 (EGP) 希望小売価格 ¥186,000
- 商品コード SAS-4700 (HIP) 希望小売価格 ¥215,000

リブ本数 / 3本
Uバンド / 6個 (ボルト・ナット付き)
重量 / 約34.2kg
支柱 / φ60.5×t2.8×長さ2,700mm
埋込寸法 / 600mm